

DAS WERKZEUG [®]
erba

**DRUCKLUFTTROMMEL
30M**

(technische Änderungen vorbehalten)



CE



Vor der Anwendung die vorliegenden Anweisungen aufmerksam lesen.

INHALT

	<i>Seite</i>
1. Sicherheitshinweise	3
2. Produktbeschreibung (siehe Bilder)	3
3. Bestimmungsgemäße Verwendung	4
4. Einsatzbeschränkungen	4
5. Technische Daten	4
6. Geräuschemissionswerte	4
7. Notwendige Informationen für die Inbetriebnahme	5
8. Bedienungshinweise / Fehlerbeschreibung	5
9. Service und Ersatzteile	5
10. Garantie	6
11. Entsorgung	6
12. Rechtliche Hinweise	6
13. Konformitätserklärung	7



1. SICHERHEITSHINWEISE

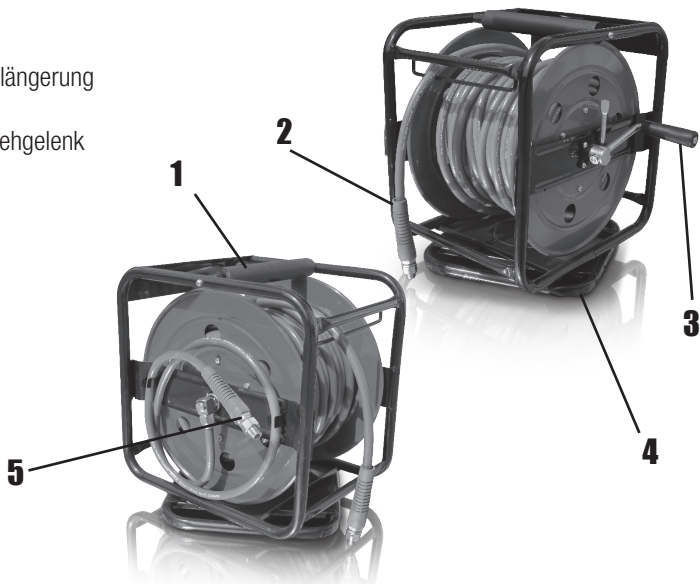
Bitte lesen Sie vor der Inbetriebnahme des Gerätes zu Ihrer eigenen Sicherheit dieses Handbuch und die allgemeinen Sicherheitshinweise gründlich durch. Wenn Sie das Gerät Dritten überlassen, legen Sie diese Gebrauchsanleitung immer bei. Wir übernehmen keine Haftung für Unfälle oder Schäden, die durch Nichtbeachtung dieser Anleitung und den Sicherheitshinweisen entstehen.

Wenn Sie Schutzvorrichtungen entfernen, verändern oder andere bauliche Veränderungen vornehmen entfällt jegliche Haftung des Herstellers!!

- Achten Sie darauf, dass der anliegende Druck den maximal erlaubten Druck nicht überschreitet.
- Der maximale Arbeitsdruck beträgt 17 bar.
- Tragen Sie eine geeignete Schutzausrüstung (Schutzbrille, Handschuhe usw.).
- Stellen Sie die Schlauchtrommel auf einen sauberen und ebenen Untergrund.
- Zum Lokalisieren von Undichtigkeiten verwenden Sie am besten Seifenwasser, welches Sie auf die verdächtigen Stellen streichen.
- Halten Sie Kinder und unbeteiligte Dritte vom Arbeitsbereich fern.
- Vermeiden Sie es, mit Druckluftgeräten direkt auf ungeschützte Körperteile zu zielen, dies ist gefährlich und kann zu Verletzungen führen.

2. PRODUKTBESCHREIBUNG

- 1 - Handgriff
- 2 - DL-Schlauchverlängerung
- 3 - Kurbel
- 4 - Standfuß mit Drehgelenk
- 5 - DL-Kupplung



3. BESTIMMUNGSGEMÄSSE VERWENDUNG

Die Drucklufttrommel dient zum Verlängern von Druckluftschläuchen.

4. EINSATZBESCHRÄNKUNGEN

Bitte beachten Sie, dass dieses Gerät bestimmungsgemäß nicht für den gewerblichen Einsatz konstruiert wurde. Wir übernehmen keine Gewährleistung, wenn das Gerät in Gewerbe-, Handwerks- oder Industriebetrieben sowie bei gleichzusetzenden Tätigkeiten eingesetzt wird.

5. TECHNISCHE DATEN

Schlauchmaterial:	PU
Schlauchlänge:	30 m / 1,5 m
Schlauchdurchmesser:	8x12 mm
Luftanschluss:	1/4 "
Arbeitsdruck:	17 bar
Einsatzbereich:	0 - 45 °C

6. GERÄUSCHEMISSIONSWERTE

Die Drucklufttrommel verursacht bei ordnungsgemäßer Verwendung keinen nennenswerten Schallpegel. Generell wird jedoch bei Arbeiten mit Druckluftwerkzeugen/-kompressoren die Verwendung eines Gehörschutzes empfohlen.

7. NOTWENDIGE INFORMATIONEN FÜR DIE INBETRIEBNAHME

Das Produkt wird in betriebsfertigem Zustand geliefert. Beachten Sie jedoch die Bedienungs- und Wartungshinweise.

8. BEDIENUNGSHINWEISE / FEHLERBEHEBUNG

- Die DL-Trommel hat einen knicksicheren Schlauch.
- Bei längerer Nichtbenutzung schalten Sie die Luftzufuhr ab.
- In Arbeitsbereichen mit sehr hohen Temperaturen kann es passieren, dass durch intensive Wärmeentwicklung der Schlauch sich verformt, und daher das Aufrollen auf die Trommel erschwert werden kann.
- Lagern oder verwenden Sie die Drucklufttrommel nicht bei niedrigen Temperaturen im Freien, denn dadurch wird der Schlauch steif und es kann zu Problemen beim Aufrollen führen.
- Verwenden Sie keine chemischen Substanzen, wie z.B. Aceton, Nitro, Alkohol oder Milchsäure zum Reinigen des DL-Schlauches sowie der DL-Trommel.

9. SERVICE UND ERSATZTEILE

- Tauchen Sie die DL-Trommel niemals in Wasser, wenn Sie diese reinigen.
- Sollte der DL-Schlauch sehr verschmutzt sein, reinigen Sie diesen, bevor er auf die DL-Trommel aufgerollt wird.
- Die DL-Trommel sollte sich in einer witterungsgeschützten Umgebung befinden, denn die Metallteile beginnen in ungeschützter Umgebung zu korrodieren.
- Bei Nicht-Benützung sollte die DL-Trommel entsprechend gelagert werden.
- Verwenden Sie die Drucklufttrommel nicht bei höheren Temperaturen als in der Produktbeschreibung angegeben ist.

10. GARANTIE

Auf alle Waren 6 Monate Garantie. Wichtig, bitte Verkaufsbeleg (Kassabon, Faktura, usw.) im Original oder Kopie beilegen. Ohne Verkaufsbeleg oder für Schäden, die durch falsche Handhabung, Demontage usw. entstehen, leisten wir keine Garantie.

11. ENTSORGUNG

Das Produkt befindet sich in einer Verpackung um Transportschäden zu verhindern. Diese Verpackung ist Rohstoff und ist wiederverwendbar oder kann wieder dem Rohstoffkreislauf zugeführt werden. Das Gerät und dessen Zubehör bestehen aus verschiedenen Materialien, wie z.B. Metalle, Kunststoffe, Flüssigkeiten, Öle, etc. Führen Sie defekte Bauteile der Sondermüllentsorgung zu. Fragen Sie im Fachgeschäft oder in der Gemeindeverwaltung nach.

12. RECHTLICHE HINWEISE

Alle Rechte vorbehalten. Dieses Handbuch ist urheberrechtlich geschützt. Vervielfältigung in mechanischer, elektronischer und jeder anderen Form ohne die schriftliche Genehmigung des Herstellers ist verboten.

**KONFORMITÄTSERKLÄRUNG
DECLARATION OF CONFORMITY**

Modelle/models: 20049 Drucklufttrommel 30m

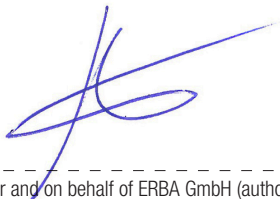
ERBA GmbH, Talpagasse 6, 1230 Wien, erklärt hiermit dass das angeführte Modell den folgenden CE/RoHS Qualitätsstandards, Prüfungen und maßgeblichen Sicherheitsanforderungen entspricht:

ERBA GmbH, Talpagasse 6, 1230 Wien, hereby states, that the mentioned model meet the following CE/RoHS quality standards, approvals and relevant safety requirements:

Maschinenrichtlinie/Machinery Directive: 2006/42/EC Annex VIII

– EN ISO 12100:2010

Wien, 01.12.2011



For and on behalf of ERBA GmbH (authorized signature)

Werner Hölzel
Technical Service
ERBA GmbH, Talpagasse 6, 1230 Wien, Austria